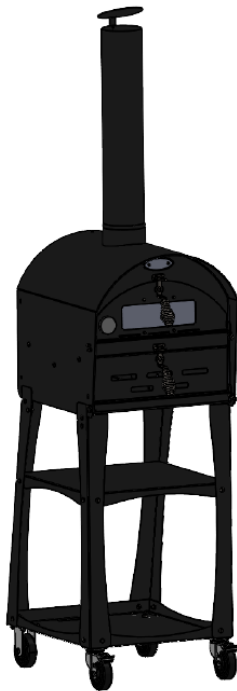




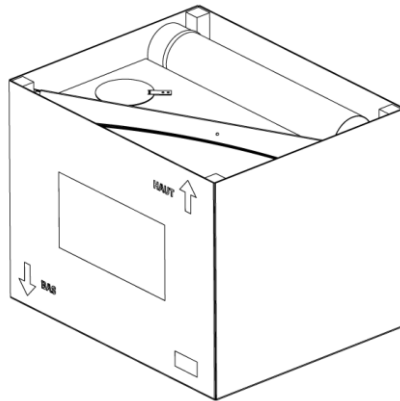
VULCANO

Manuel de montage du TRADI



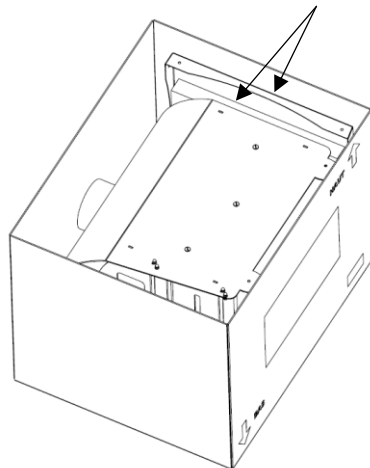
L'Art Du Jardin
33 Rue des Artisans
68700 Cernay

Etape 1 : Déballage du four

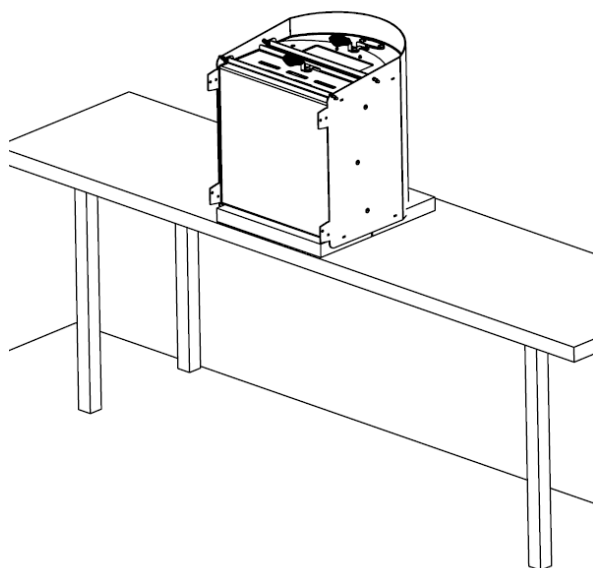
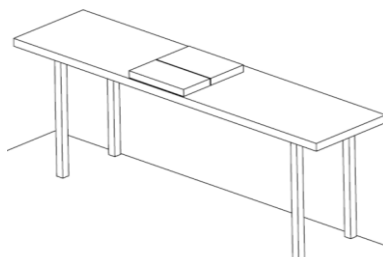


Sortez du carton les pieds, le tube de la cheminée, le chapeau de cheminée, les tasseaux de bois ainsi que les polystyrènes.

Sortez délicatement la tablette et la pierre se trouvant sur le côté du carton.

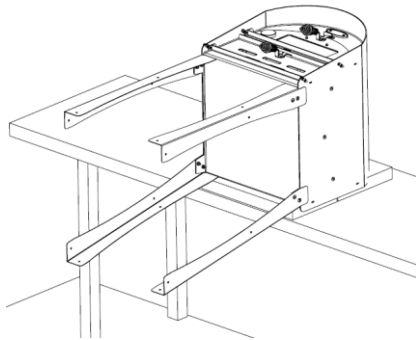


Positionnez les deux plaques de polystyrènes de même épaisseur sur votre plan de travail. Sortez le four du carton et le positionnez sur les plaques de polystyrènes (cette opération doit être faite à deux personnes).

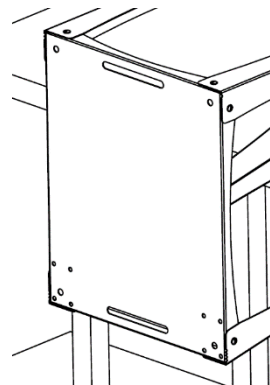
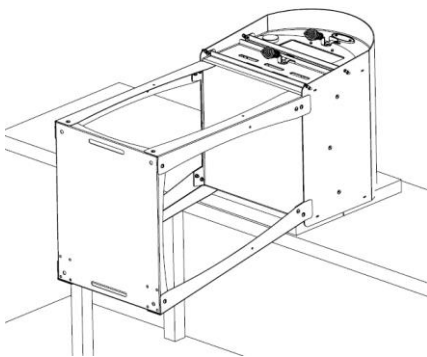


Etape 2 : Montage des pieds et des tablettes

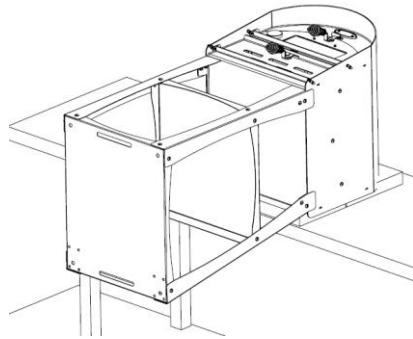
Positionnez les 4 pieds (chaque pied est différent). Mettez les 8 boulons sans les serrer complètement. Attention au basculement du four, veillez à positionner le four au fond du plan de travail.



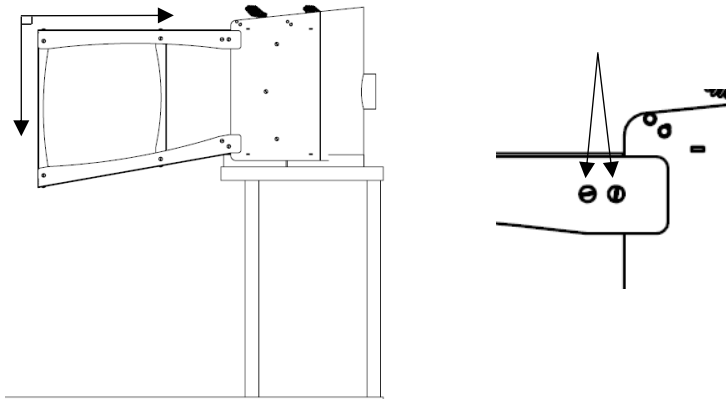
Positionnez la tablette basse (attention au sens de la tablette). Mettez les 8 boulons sans les serrer complètement. Si vous rencontrez une difficulté pour aligner les trous, jouez un peu avec la tablette en délaissant le poids du chariot.



Positionnez la tablette intermédiaire (plis vers le bas), attention au sens de la tablette. Mettez les 8 boulons sans les serrer complètement. Si vous rencontrez une difficulté pour aligner les trous, jouez un peu avec la tablette en délaissant le poids du chariot.

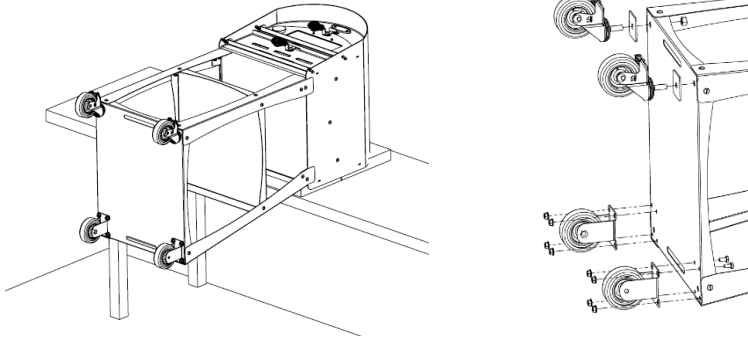


Délaissez le poids du chariot en levant légèrement vers le haut et serrez l'ensemble des boulons en commençant par les vis des pieds.



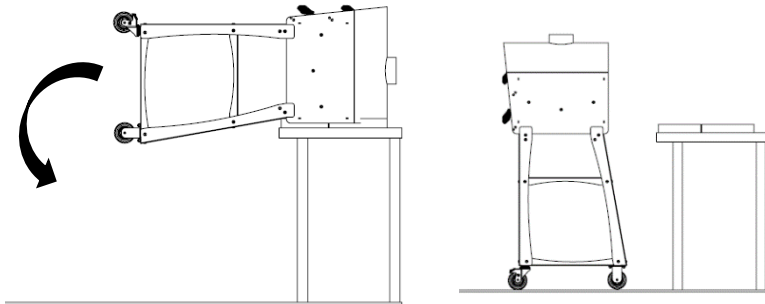
Etape 3 : Montage des roulettes

Montez les deux roulettes avec frein à l'avant avec les platines carrées ainsi que les deux roulettes fixes à l'arrière.



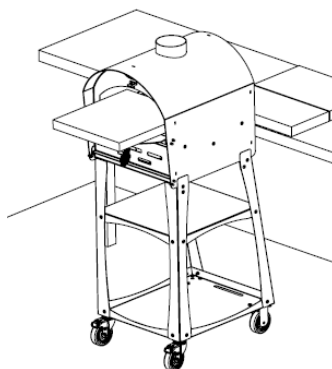
Etape 4 : Relevage du four

Basculez le four du plan de travail, cette opération nécessite d'être 2 personnes.

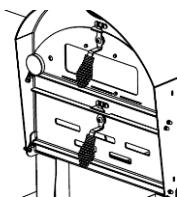


Etape 5 : Montage final

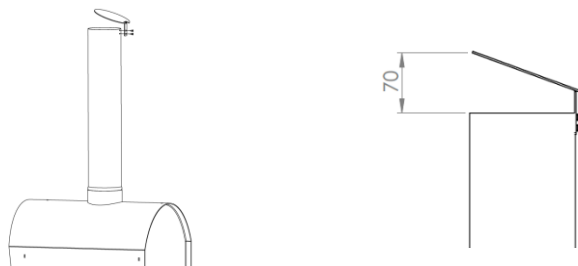
Insérez délicatement la pierre dans le four et positionnez la dans son logement.



Montez le thermomètre sur la porte du four.



Montez le tube de la cheminée et fixez le chapeau sur le tube à l'aide des 2 vis auto taraudeuse.



Etape 6 : Options et accessoires

- Tablette
- Housse de protection
- Pelle à pizza
- Kit d'entretien
- Grille à pizza
- Brosse en laiton
- Thermomètre laser infrarouge



Pelle à pizza



Thermomètre laser infrarouge



Grille à pizza



Brosse en laiton



Housse de protection



Kit d'entretien

